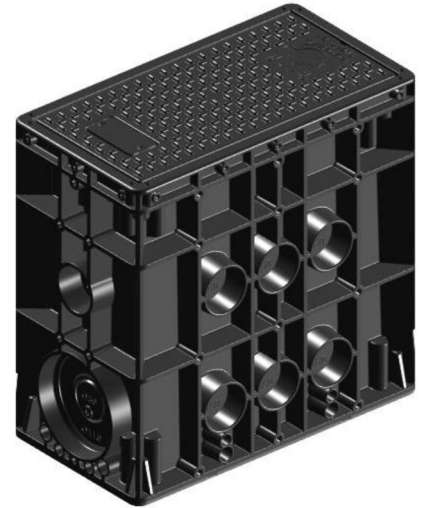
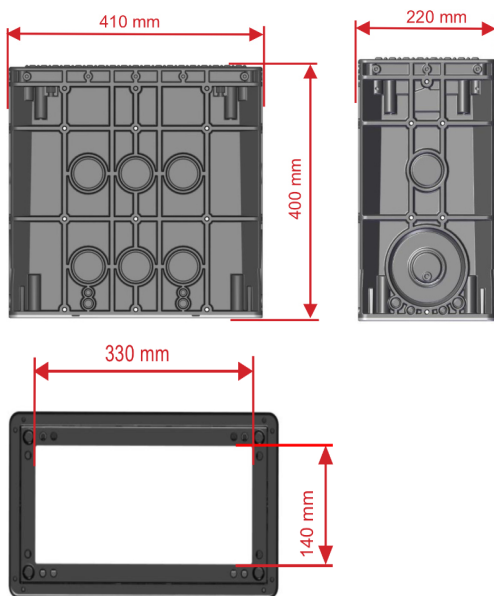


Studnia kablowa z poliwęglanu EK 437

Studnia kablowa EK437 o wymiarach wewnętrznych 140 x 330 mm i wysokości 400 mm jest wyposażona w różne miejsca pocienienia do wprowadzenia rur lub kabli o średnicach ($\varnothing 10$ / $\varnothing 15$ / $\varnothing 50$ / $\varnothing 110$ mm), co czyni ją uniwersalnym rozwiązaniem w wielu zastosowaniach.

Wymiary

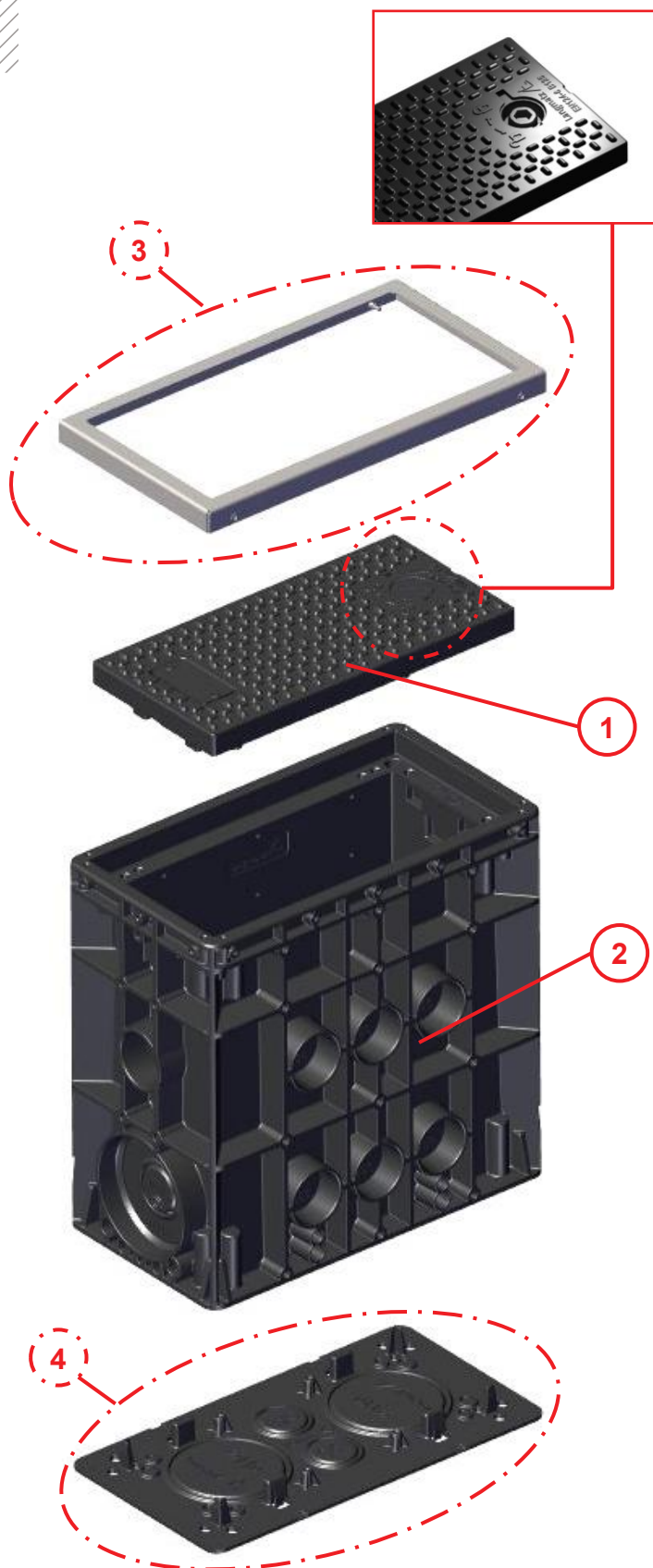


▲ Studzienka kablowa EK 437

Dane techniczne

- ▲ Waga: około 7,2 kg
- ▲ Materiał korpusu studni: poliwęglan
- ▲ Materiał pokrywy studni: polipropylen
- ▲ Klasa obciążenia: B125 zgodnie z EN 124
- ▲ Wymiary zewnętrzne: 410 x 220 x 400 mm (długość x szerokość x wysokość)
- ▲ Rodzaje zamknięć: Zaryglowanie (kluczem imbusowym, sześciokątnym, LIC Lock, Colt Telenet)

Studnia kablowa z poliwęglanu EK 437



1. Pokrywa studni

- Tworzywo sztuczne
- Klasa obciążenia **B125**
- Zaryglowanie

2. Korpus studni

Opcjonalnie

3. Rama ochronna krawędzi

- Stal ocynkowana

4. Dno studni

- Tworzywo sztuczne